

**AFFETTATRICE VERTICALE \*\***  
**\*\*\*VERTIC.SLICER+TIGHTENING ARM**

---

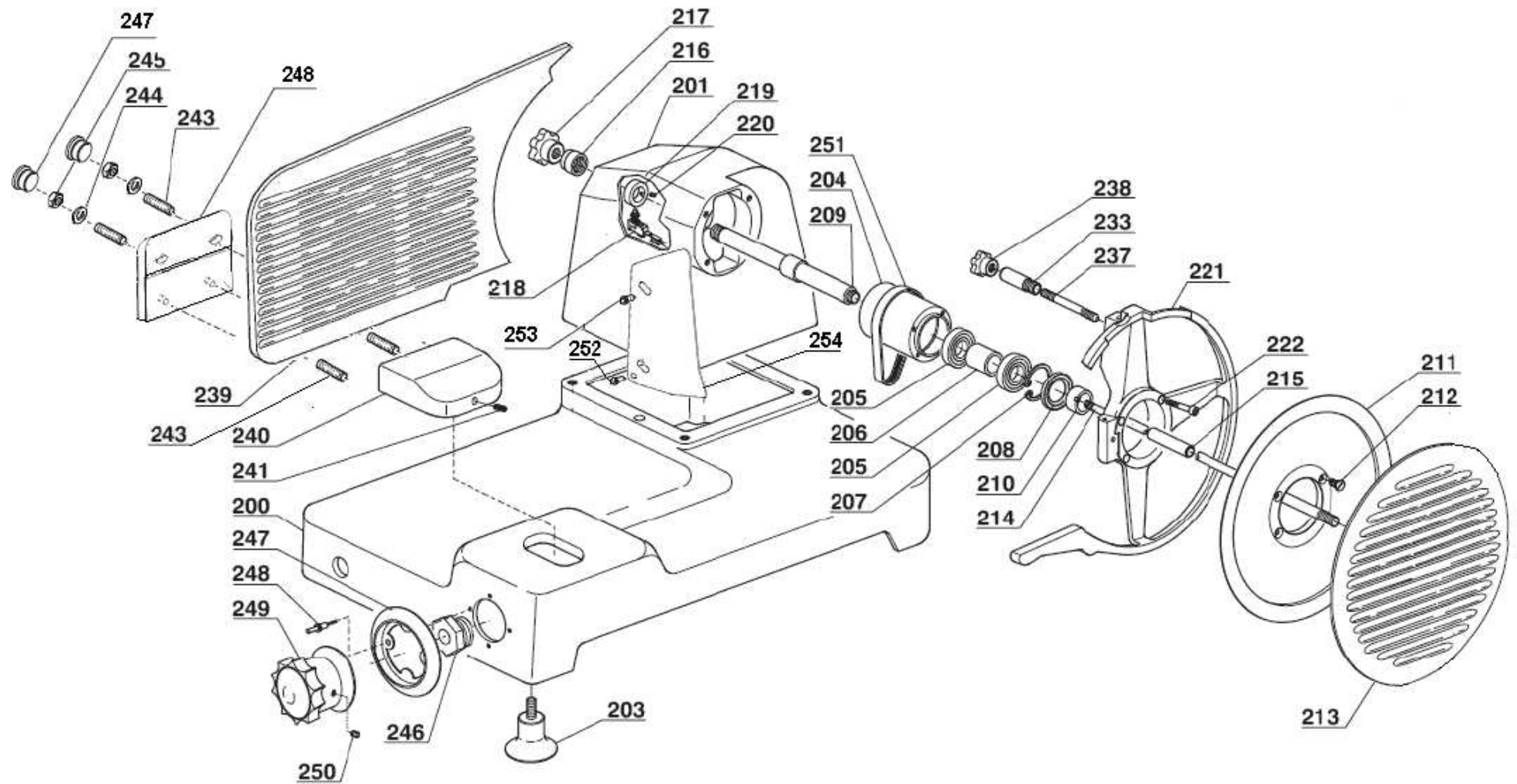
PNC	MODEL
603331	LUX350BS

<b>Pag.</b>	<b>Indice</b>	<b>Index</b>
2	Disegni	Drawings
3	Lista ricambi	Spare parts list

**Brand / Marchio:** ELECTROLUX / DITO SAMA

No	DESCRIZIONE	Q.	PNC. 60331	applicable until 12/2010
200	BASAMENTO	1	4020102	
201	TESTA PORTALAMA	1	=	
202	VITI FISS. TESTA	4	7003338	
203	PIEDINI A VENTOSA	4	3030400	
204	PULEGGIA SUPP. LAMA	1	FORNIBILE ALL'INTERNO DEL CODICE....(2020209)	FINO AL 12/2002
204	PULEGGIA SUPP. LAMA	1	FORNIBILE ALL'INTERNO DEL CODICE....(2020204)	DAL 01/2004
205	CUSCINETTI	2	FORNIBILE ALL'INTERNO DEL CODICE....(2020209)	FINO AL 12/2002
205	CUSCINETTI	2	FORNIBILE ALL'INTERNO DEL CODICE....(2020204)	DAL 01/2004
206	DISTANZIALE CUSCINETTI	1	FORNIBILE ALL'INTERNO DEL CODICE....(2020209)	FINO AL 12/2002
206	DISTANZIALE CUSCINETTI	1	FORNIBILE ALL'INTERNO DEL CODICE....(2020204)	DAL 01/2004
207	ANELLO D'ARRESTO	1	FORNIBILE ALL'INTERNO DEL CODICE....(2020209)	FINO AL 12/2002
207	ANELLO D'ARRESTO	1	FORNIBILE ALL'INTERNO DEL CODICE....(2020204)	DAL 01/2004
208	ANELLO DI TENUTA	1	FORNIBILE ALL'INTERNO DEL CODICE....(2020209)	FINO AL 12/2002
208	ANELLO DI TENUTA	1	FORNIBILE ALL'INTERNO DEL CODICE....(2020204)	DAL 01/2004
209	PERNO SUPP. LAMA	1	FORNIBILE ALL'INTERNO DEL CODICE....(2020209)	FINO AL 12/2002
209	PERNO SUPP. LAMA	1	FORNIBILE ALL'INTERNO DEL CODICE....(2020204)	DAL 01/2004
210	BOCCOLA CONICA	1	FORNIBILE ALL'INTERNO DEL CODICE....(2020209)	FINO AL 12/2002
210	BOCCOLA CONICA	1	FORNIBILE ALL'INTERNO DEL CODICE....(2020204)	DAL 01/2004
211	LAMA	1	3026111	
212	VITI FISS. LAMA	4	7000634	
213	DISCO COPRILAMA + PERNO CENTRAGGIO	1	4020191 + 4101064	FINO AL 04/2008
213	DISCO COPRILAMA + PERNO CENTRAGGIO	1	4020206 + 4101064	FINO AL 04/2010
213	DISCO COPRILAMA + PERNO CENTRAGGIO	1	4020742 + 4101064	DAL 05/2010
213	DISCO COPRILAMA + PERNO CENTRAGGIO INTERCAMBIABILI	1	204V201 (4020742 + 4101064 + 4101068)	DAL 01-2010 AL 12-2010 COMPRESI
214	TIRANTE DISCO COPRILAMA	1	4100677	
215	PERNO MICRO	1	OPTIONAL	
216	GHIERA FISS. GRUPPO LAMA	1	406AA09	
217	VOLANTINO FISS. TIRANTE	1	4090364	
218	MICROINTERRUTTORE	1	OPTIONAL	
219	GHIERA SUPP. MICRO	1	OPTIONAL	
220	GRANO FISS. GHIERA	1	OPTIONAL	
221	PARALAMA	1	4020345	FINO AL 12/2010
222	VITI FISS. PARALAMA	4	7000129	
223	MOLLA PARAFETTE	1	3031261	
224	VITE FISS. MOLLA	1	7900021	
225	PERNO SUPERIORE	1	4100863	
226	MOLLA	1	3031216	
227	PERNO INFERIORE	1	4100865	
228	DADO	1	7900073	
229	PARAFETTE	1	4020063	
230	BOCCOLA PARAFETTE	2	4100867	
231	VITE REGOLAZ. PARAFETTE	1	4100907	
232	SPINA RISCONTRO DISCO	1	7900010	
233	PERNO DI GUIDA AFFILATOIO	1	4101012	
237	PERNO BLOCC. AFFILATOIO	1	4101013	
238	VOLANTINO	1	4090363	ABBINATO
239	PIANO DI PARAGONE	1	4020257	ABBINATO
239	PIANO DI PARAGONE	1	406AA35	FINO AL 06/2010
240	SUPPORTO PIANO DI PARAGONE	1	4020360	DAL 07/2010
240	SUPPORTO PIANO DI PARAGONE	1	4020383	FINO AL 06/2010
240	STAFFA SUPP. PIANO	1	4020737	DAL 07/2010
241	GRANO FISS. SUPPORTO	2	7003569	DAL 07/2010
243	VITE FISS.PIANO PARAGONE	1	700336B	FINO AL 06/2010
243	PRIGIONIERO M8X25	2	4100423	DAL 07/2010
244	GHIERA FISS. PIANO PARAGONE	1	4100004	FINO AL 06/2010
244	DISTANZIALE	2	4100117	DAL 07/2010
245	TAPPO	1	3040131	FINO AL 06/2010
245	DADO M8	2	7000482	DAL 07/2010
246	BOCCOLA PERNO MANOPOLA	1	4100066	
247	TAPPO	2	3040152	DAL 07/2010
248	RIVETTO	2	700311F	
249	MANOPOLA GRADUATA	1	2V30005	
250	GRANO FISS. MANOPOLA	2	7003539	
251	CINGHIA POLY-V	1	3030126	
0122	GRUPPO LEVALAMA	1	2110350	
0123	GRUPPO ACCESSORI	1	2V30007	ED. 3 MOD. 01/13

# 200 VS



No	DESCRIZIONE	Q.	PNC. 603331	applicable since 01/2011
200	BASAMENTO	1	4020102	
201	TESTA PORTALAMA	1	=	
202	VITI FISS. TESTA	4	7003338	
203	PIEDINI A VENTOSA	4	3030400	
204	PULEGGIA SUPP. LAMA	1	FORNIBILE ALL'INTERNO DEL CODICE....(2020204)	
205	CUSCINETTI	2	FORNIBILE ALL'INTERNO DEL CODICE....(2020204)	
206	DISTANZIALE CUSCINETTI	1	FORNIBILE ALL'INTERNO DEL CODICE....(2020204)	
207	ANELLO D'ARRESTO	1	FORNIBILE ALL'INTERNO DEL CODICE....(2020204)	
208	ANELLO DI TENUTA	1	FORNIBILE ALL'INTERNO DEL CODICE....(2020204)	
209	PERNO SUPP. LAMA	1	FORNIBILE ALL'INTERNO DEL CODICE....(2020204)	
210	BOCCOLA CONICA	1	FORNIBILE ALL'INTERNO DEL CODICE....(2020204)	
211	LAMA	1	3026111	
212	VITI FISS. LAMA	4	7000634	
213	DISCO COPRILAMA + PERNO CENTRAGGIO	1	4020742 + 4101064	
214	TIRANTE DISCO COPRILAMA	1	4100677	
215	PERNO MICRO	1	OPTIONAL	
216	GHIERA FISS. GRUPPO LAMA	1	406AA09	
217	VOLANTINO FISS. TIRANTE	1	4090364	
218	MICROINTERRUTTORE	1	OPTIONAL	
219	GHIERA SUPP. MICRO	1	OPTIONAL	
220	GRANO FISS. GHIERA	1	OPTIONAL	
221	ARCHETTO PARALAMA	1	4020714	FINO A 05-2017
221	ARCHETTO PARALAMA	1	4020841	A PARTIRE DA 06-2017
221	GUARNIZIONE VITON SU ARCHETTO	1	4090001V	A PARTIRE DA 06-2017
222	VITI FISS. PARALAMA	4	7000129	
233	PERNO DI GUIDA AFFILATOIO	1	4101012	
237	PERNO BLOCC. AFFILATOIO	1	4101013	ABBINATO
238	VOLANTINO	1	4090363	ABBINATO
239	PIANO DI PARAGONE	1	406AA35	FINO A 05-2017
239	PIANO DI PARAGONE	1	406AA58	A PARTIRE DA 06-2017
240	SUPPORTO PIANO DI PARAGONE	1	4020383	
240	STAFFA SUPP. PIANO	1	4020737	
241	GRANO FISS. SUPPORTO	2	7003569	
243	PRIGIONIERO M8X25	2	4100423	
244	DISTANZIALE	2	4100117	
245	DADO M8	2	7000482	
246	BOCCOLA PERNO MANOPOLA	1	4100066	
247	TAPPO	2	3040152	
248	RIVETTO	2	700311F	
249	MANOPOLA GRADUATA	1	2V30005	
250	GRANO FISS. MANOPOLA	2	7003539	
251	CINGHIA POLY-V	1	3030126	
252	PERNO PAREFETTA INFERIORE	1	4101308	
253	PERNO PAREFETTA SUPERIORE	1	4101307	
254	PARAFETTA INOX VS. GRANDE	1	405BC06	FINO A 05-2017
254	PARAFETTA RASCHIA LAMA INOX VS. PICCOLA	1	405BC07 + 4101445	A PARTIRE DA 06-2017
0122	GRUPPO LEVALAMA	1	2110350	
0123	GRUPPO ACCESSORI	1	2V30007	ED. 3 MOD. 01/13



No	DESCRIZIONE	Q.	PNC. 603331	NOTE
300	BOCCOLA BRACCIO	1	FORNIBILE ALL'INTERNO DEL CODICE....(2030805)	
301	BOCCOLA DU	2	3030801	
302	GHIERA CUSCINETTO	1	4100115	
303	CUSCINETTO	1	3030302	
304	VITE FISS. CUSCINETTO	1	7001361	
305	TAPPO	1	4100780	
306	GRANO REGOLAZ. BOCCOLA	1	4100195	
307	DADO	1	7000492	
308	PRIGIONIERO	1	700355B	
309	RONDELLA	2	7001008	
310	FUNGO FERMABRACCIO	1	4100171	
311	VITE M6X35	2	700013B	
312	MOLLA AMMORTIZZATRICE	1	3031228	
313	RONDELLA	2	7001006	
314	TAPPO	2	4090160	
315	PERNO INTERBLOCCO	1	FORNIBILE ALL'INTERNO DEL KIT POS.0131+0132 ....(203V2019)	FINO A S.N. 04198555
316	MOLLA	1	FORNIBILE ALL'INTERNO DEL KIT POS.0131+0132 ....(203V2019)	FINO A S.N. 04198555
317	SUPPORTO INTERBLOCCO	1	FORNIBILE ALL'INTERNO DEL KIT POS.0131+0132 ....(203V2019)	FINO A S.N. 04198555
318	GRANO	1	FORNIBILE ALL'INTERNO DEL KIT POS.0131+0132 ....(203V2019)	FINO A S.N. 04198555
319	PERNO FISS. BRACCIO	1	FORNIBILE ALL'INTERNO DEL KIT POS.0131+0132 ....(203V2019)	FINO A S.N. 04198555
320	BOCCOLA FISS. BRACCIO	1	FORNIBILE ALL'INTERNO DEL KIT POS.0131+0132 ....(203V2019)	FINO A S.N. 04198555
321	MOLLA	1	FORNIBILE ALL'INTERNO DEL KIT POS.0131+0132 ....(203V2019)	FINO A S.N. 04198555
322	VOLANTINO	1	FORNIBILE ALL'INTERNO DEL KIT POS.0131+0132 ....(203V2019)	FINO A S.N. 04198555
323	GRANO	1	FORNIBILE ALL'INTERNO DEL KIT POS.0131+0132 ....(203V2019)	FINO A S.N. 04198555
315	PERNO INTERBLOCCO	1	FORNIBILE ALL'INTERNO DEL CODICE....(203V009N)	FINO A S.N. 04198556
316	MOLLA	1	FORNIBILE ALL'INTERNO DEL CODICE....(203V009N)	FINO A S.N. 04198556
317	SUPPORTO INTERBLOCCO	1	FORNIBILE ALL'INTERNO DEL CODICE....(203V009N)	FINO A S.N. 04198556
318	GRANO	1	FORNIBILE ALL'INTERNO DEL CODICE....(203V009N)	FINO A S.N. 04198556
319	PERNO FISS. BRACCIO	1	FORNIBILE ALL'INTERNO DEL CODICE....(203V210N)	FINO A S.N. 04198556
320	BOCCOLA FISS. BRACCIO	1	FORNIBILE ALL'INTERNO DEL CODICE....(203V210N)	FINO A S.N. 04198556
321	MOLLA	1	FORNIBILE ALL'INTERNO DEL CODICE....(203V210N)	FINO A S.N. 04198556
322	VOLANTINO	1	FORNIBILE ALL'INTERNO DEL CODICE....(203V210N)	FINO A S.N. 04198556
323	GRANO	1	FORNIBILE ALL'INTERNO DEL CODICE....(203V210N)	FINO A S.N. 04198556
327	BRACCIO CARRO	1	4020064	
328	GRANO	1	7001745	
329	BARRA TONDA	1	4070212	
329	BARRA TONDA	1	4070223	FINO AL 06/2008 DAL 07/2008
330	VITE FISS.BARRA TONDA	2	4100493	DAL 07/2008
332	BARRA RETTANGOLARE	1	4070308	
334	VITE FISS. BARRA RETTANG.	3	7003336	
335	BLOCCHETTO INTERBLOCCO	1	405EB02	FINO AL 07/2008
338	GOMMINO PARASTRAPPI	1	3030407	
0130	GRUPPO BOCCOLA BRACCIO DA No 300 A 314	1	2030805	
0131	GRUPPO INTERBLOCCO DA No 315 A 318	1	203V009	
0132	GRUPPO BLOCCAGGIO BRACCIO DA No 319 A 323	1	203V210	



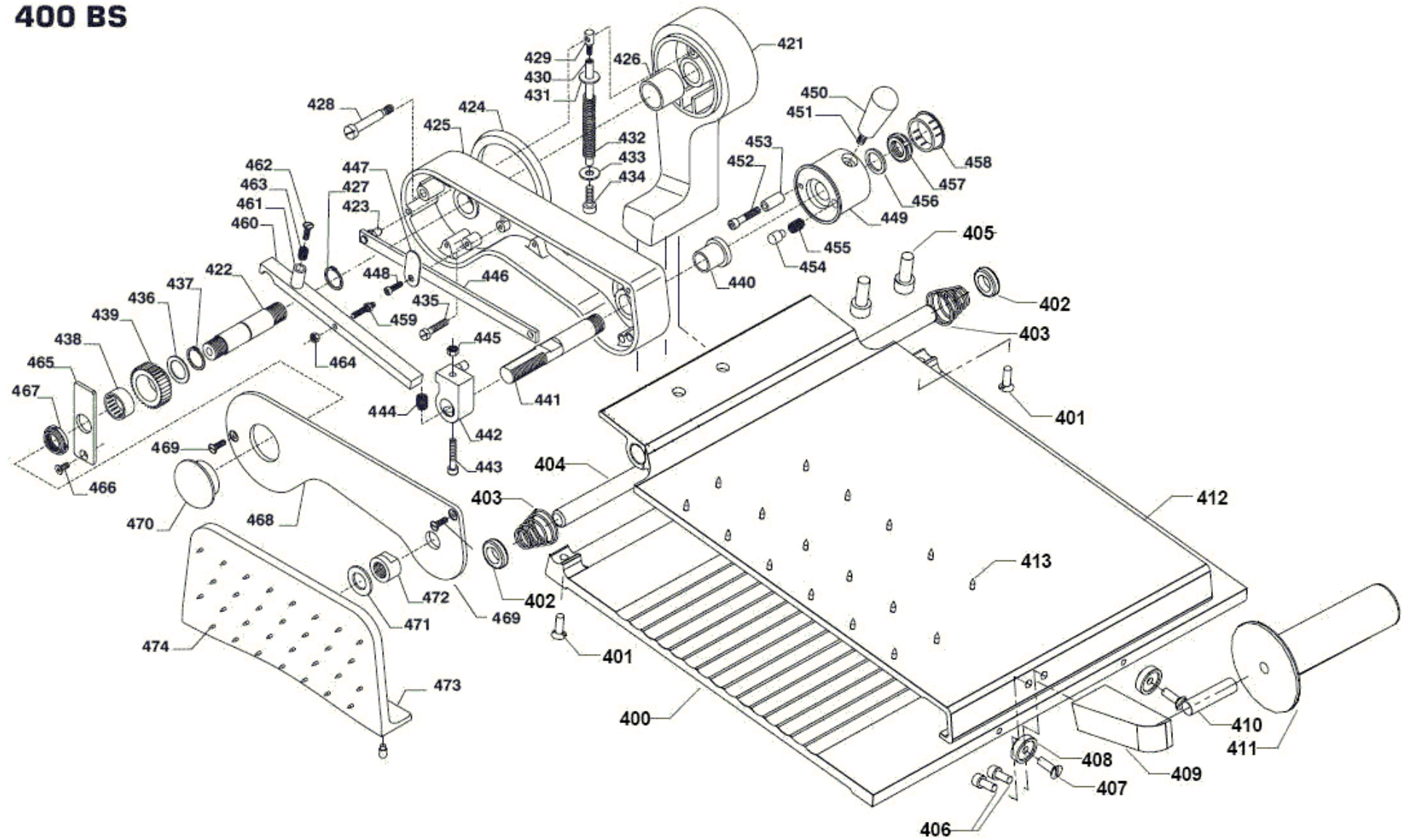
No	DESCRIZIONE	Q.	MOD. L. 350 VERTICALE	applicabile until 06/2008
400	CARRO PIANO BS	1	4020111	
401	RONDELLA GOMMA	2	3030519	
402	MOLLA CONICA	1	3031246	
403	BARRA CARRO	1	4100838	
404	GRANO FISS. BARRA	2	7003535	
405	BANDINELLA MOBILE BS	1	4020027	
406	BRONZINA BARRA	1	3030804	
407	PERNO CUSCINETTO	2	4100901	
408	CUSCINETTO	2	3030321	
409	VITI FISS. PERNO	4	7003724	
410	SUPPORTO IMPUGNATURA	1	406CB59	
411	VITI FISS. SUPPORTO	2	7003033	
412	RONDELLA PER VITE	2	7002305	
413	IMPUGNATURA AD ELSA	1	4090325	
414	VITE FISS. IMPUGNATURA	1	700325B	
415	POMOLO NOTTOLINO	1	4090313	
416	GHIERA NOTTOLINO	1	4100187	
417	MOLLA	1	3031329	
418	PERNO NOTTOLINO	1	4100341	
420	CHIODINI	24	4100895	
421	SUPPORTO BRACCIO BS	1	4020348	
422	PERNO SNODO POSTERIORE	1	4101221	
423	PERNO PANTOGRAFO POSTERIORE	1	4101218	
424	GHIERA ANTIFRIZIONE	1	4090005	
425	GANASCIA BS	1	4020082	
426	BRONZINA	1	3030820	
427	ANELLO D'ARRESTO	1	7001417	
428	PERNO MOLLA A COMPRESSIONE	1	4101214	
429	OCCHIELLO BARRA MOLLA	1	4101014	
430	PERNO MOLLA A COMPRESSIONE	1	4101016	
431	RONDELLA	1	4100638	
432	MOLLA A COMPRESSIONE	1	3031255	
433	RONDELLA	1	7001010	
434	VITE TENSIONE MOLLA	1	700334A	
435	VITE REGOLAZ. CORSA BS	1	4101224	
436	RONDELLA NYLON	1	4101227	
437	ANELLO DI TENUTA	1	3030221	
438	CUSCINETTO RUOTA LIBERA	1	3030318	
439	RUOTA DENTATA	1	4101211	
440	BRONZINA ANTERIORE	1	4101213	
441	PERNO PRESSAMERCE	1	4101212	
442	BLOCCHETTO FRIZIONE PRESSAM.	1	4101210	
443	PERNO FRIZIONE	1	4101217	
444	MOLLA FRIZIONE	1	3031262	
445	DADO PERNO	1	7004006	
446	ASTA PANTOGRAFO	1	4101219	
447	PIASTRINA FERMO ASTA	1	405FC47	
448	VITE FISS. PIASTRINA	1	7003031	
449	GHIERA IMPUGNATURA	1	4101223	
450	IMPUGNATURA	1	4090315	
451	GRANO IMPUGNATURA	1	7003569	
452	VITE AZIONAMENTO CRICCO	1	700333A	
453	DISTANZIALE PER VITE	1	4101199	
454	SCROCCO	1	4101226	
455	MOLLA SCROCCO	1	3031264	
456	RONDELLA IMPUGNATURA	1	4101229	
457	GHIERA AUTOBLOCCANTE	1	7003912	
458	TAPPO IMPUGNATURA	1	3040159	
459	PERNO CRICCO	1	4101216	
460	CRICCO	1	4101220	
461	SUPPORTO MOLLA CRICCO	1	4101225	
462	VITE FISS. SUPPORTO	1	7000634	
463	MOLLA CRICCO	1	3031264	
464	DADO FISS. CRICCO	1	7001806	
465	PIASTRINA REGOLAZIONE FRIZIONE	1	4101222	
466	VITE FISS. PIASTRINA	1	7000634	
467	GHIERA AUTOBLOCCANTE	1	7003912	
468	CARTER CHIUDI GANASCIA	1	405FC02	
469	VITI FISS. CARTER	2	7001333	
470	TAPPO CHIUSURA	1	3040161	
471	RONDELLA PRESSAMERCE	1	4101228	
472	GHIERA FISS. PRESSAMERCE	1	4100050	
473	PRESSAMERCE	1	4020279	
474	CHIODINI PRESSAMERCE	45	4100896	
475	RONDELLE	1	7003808	
476	VITI FISS. GRUPPO PRESSAMERCE	2	700034X	
0142	GRUPPO CARRO BS DA N° 400 A N° 476	1	2040905	
0143	GRUPPO BRACCIO BS DA N° 421 A N° 476	1	2080804	
0144	GRUPPO NOTTOLINO DA N° 415 A N° 419	1	207V301	





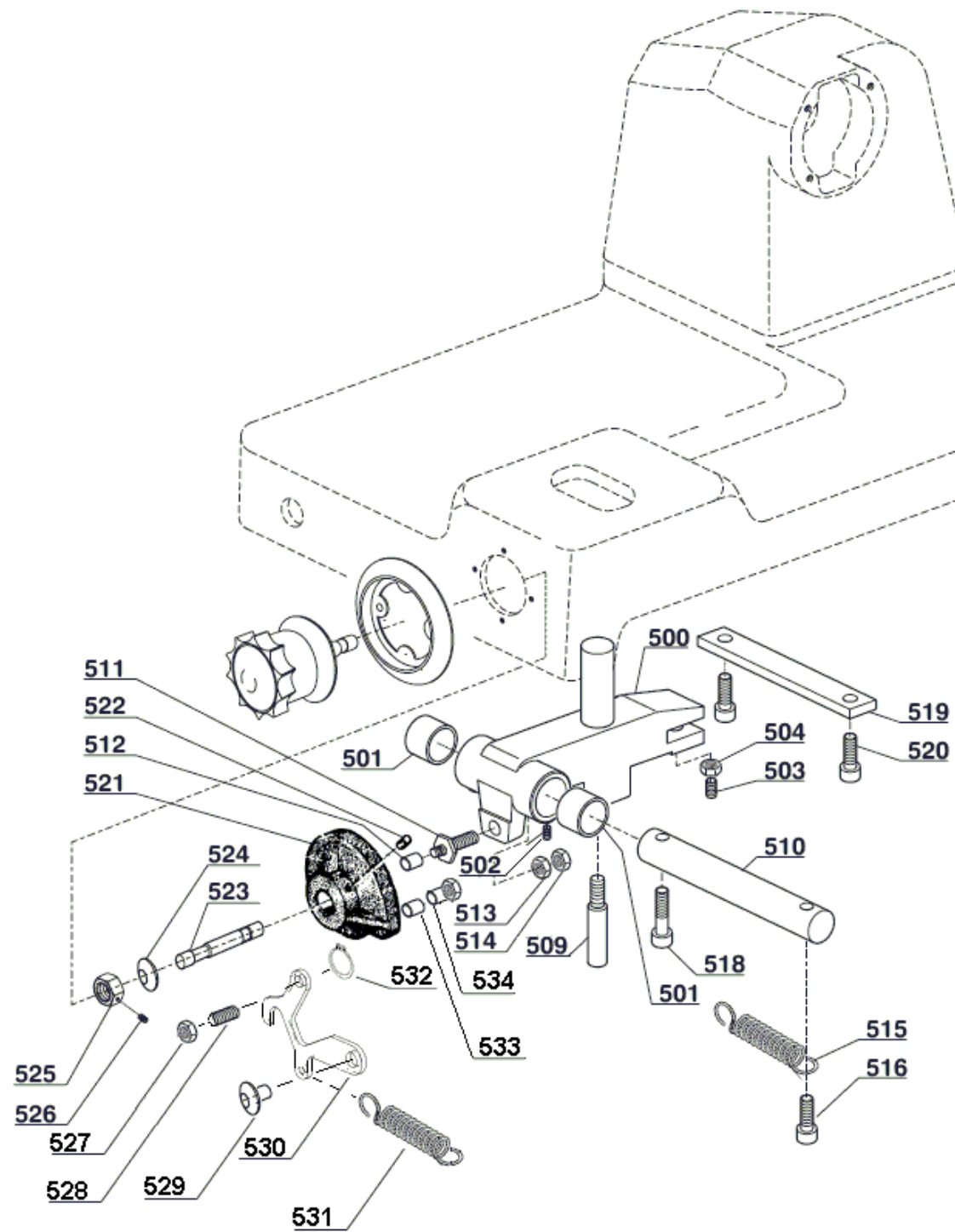
No	DESCRIZIONE	Q.	MOD. L. 350 VERTICALE	applicable since 07/2008
400	CARRO BS	1	4020111	FINO A S.N. 07086418
400	CARRO BS	1	406AA28	A PARTIRE DA S.N.07086419
401	VITE FISS. BARRA TONDA	2	7001337	
402	ANELLO PARACOLPI	2	4101329	
403	MOLLA CONICA NICHELATA	2	3031260 CR	
404	BARRA CARRO BS	1	4100838	FINO A S.N. 07086418
404	BARRA CARRO BS	1	4101327	A PARTIRE DA S.N.07086419
405	VITE FISS. BRACCIO BS	2	7003057	
406	VITE FISS. SUPPORTO MANIGLIA	2	7003033	
407	VITE FISS. CUSCINETTO	2	7000636	
408	CUSCINETTO	2	3030322	
409	SUPPORTO MANIGLIA	1	406CB59	
410	GRANO FISS. MANIGLIA	1	7000272	
411	MANOPOLA	1	4090368	
412	BANDINELLA BS	1	4020027	FINO A S.N. 07086418
412	BANDINELLA BS	1	406AA29	A PARTIRE DA S.N.07086419
413	CHIODINO	17	4100896	
421	SUPPORTO BRACCIO BS	1	4020348	
422	PERNO SNODO POSTERIORE	1	4101221	
423	PERNO PANTOGRAFO POSTERIORE	1	4101218	
424	GHIERA ANTIFRIZIONE	1	4090005	
425	GANASCIA BS	1	4020082	
426	BRONZINA	1	3030820	
427	ANELLO D'ARRESTO	1	7001417	
428	PERNO MOLLA A COMPRESSIONE	1	4101214	
429	OCCHIELLO BARRA MOLLA	1	4101014	
430	PERNO MOLLA A COMPRESSIONE	1	4101016	
431	RONDELLA	1	4100638	
432	MOLLA A COMPRESSIONE	1	3031255	
433	RONDELLA	1	7001010	
434	VITE TENSIONE MOLLA	1	700334A	
435	VITE REGOLAZ. CORSA BS	1	4101224	
438	CUSCINETTO RUOTA LIBERA	1	3030318	
439	RUOTA DENTATA	1	4101211	
440	BRONZINA ANTERIORE	1	4101213	
441	PERNO PRESSAMERCE	1	4101212	
442	BLOCCHETTO FRIZIONE PRESSAM.	1	4101210	
443	PERNO FRIZIONE	1	4101217	
444	MOLLA FRIZIONE	1	3031262	
445	DADO PERNO	1	7004006	
446	ASTA PANTOGRAFO	1	4101219	
447	PIASTRINA FERMO ASTA	1	405FC47	
448	VITE FISS. PIASTRINA	1	7003031	
449	GHIERA IMPUGNATURA	1	4101223	
450	IMPUGNATURA	1	4090315	
451	GRANO IMPUGNATURA	1	7003569	
452	VITE AZIONAMENTO CRICCO	1	700333A	
453	DISTANZIALE PER VITE	1	4101199	
454	SCROCCO	1	4101226	
455	MOLLA SCROCCO	1	3031264	
456	RONDELLA IMPUGNATURA	1	4101229	
457	GHIERA AUTOBLOCCANTE	1	7003912	
458	TAPPO IMPUGNATURA	1	3040159	
459	PERNO CRICCO	1	4101216	
460	CRICCO	1	4101220	
461	SUPPORTO MOLLA CRICCO	1	4101225	
462	VITE FISS. SUPPORTO	1	7000634	
463	MOLLA CRICCO	1	3031264	
464	DADO FISS. CRICCO	1	7001806	
465	PIASTRINA REGOLAZIONE FRIZIONE	1	4101222	
466	VITE FISS. PIASTRINA	1	7000634	
467	GHIERA AUTOBLOCCANTE	1	7003912	
468	CARTER CHIUDI GANASCIA	1	405FC02	
469	VITI FISS. CARTER	2	7001333	
470	TAPPO CHIUSURA	1	3040161	
471	RONDELLA PRESSAMERCE	1	4101228	
472	GHIERA FISS. PRESSAMERCE	1	4100050	
473	PRESSAMERCE	1	204V199	
474	CHIODINI PRESSAMERCE	45	4100896	
475	RONDELLE	1	7003808	
476	VITI FISS. GRUPPO PRESSAMERCE	2	700034X	
0142	GRUPPO CARRO BS DA N° 400 A N° 476	1	2040918	
0143	GRUPPO BRACCIO BS DA N° 421 A N° 476	1	2080804	

# 400 BS



No	DESCRIZIONE	Q.	PNC. 603331	NOTE
500	CORPO SPESSIMETRO CON PERNO ANNEGATO	1	403E010	FINO AL 11-2015
500	CORPO SPESSIMETRO CON FORO PASSANTE	1	403E025	DAL 12-2015
501	BRONZINE SPESSIMETRO	2	3030809	
502	GRANO REGOL. BRONZINE	2	7001743	
503	GRANO REGOL. SPESSIMETRO	1	4100199	
504	DADO PER GRANO	1	7004006	
509	PERNO BLOCC. SPESSIMETRO	1	4100683	FINO AL 07/2008
510	BARRA SPESSIMETRO	1	4100823	
511	PERNO RULLINO CAMME	1	4100102	
512	RULLINO CAMME	1	4100525	
513	RONDELLA	1	7003808	
514	DADO	1	7000482	
515	MOLLA SPESSIMETRO	1	3031236	
516	VITI FISS. MOLLA	2	7003337	
518	VITI FISS. BARRA SPESSIMETRO	2	700013A	
519	LARDONCINO	1	405CB32	
520	VITI FISS. LARDONCINO	2	7003337	
521	CAMME	1	4090163	
522	GRANO FISS. CAMME	1	7003546	
523	PERNO MANOPOLA	1	4100256	
524	MOLLA A TAZZA	1	700263F	
525	DADO FRIZIONE	1	4100100	
526	GRANO	1	7001734	
527	DADO	1	7000483	DAL 08/2008
528	PERNO GUIDA ARPIONISMO	1	4101313	DAL 08/2008
529	TAPPO POLIETILENE	1	3040172	DAL 08/2008
530	ARPIONISMO	1	405FC79	DAL 08/2008
531	MOLLA TRAZIONE	1	3031266	DAL 08/2008
532	ANELLO ELAST.	1	7003609	DAL 08/2008
533	DISTANZIALE VITE	1	4100120	DAL 08/2008
534	VITE	1	7003340	DAL 08/2008
150	GRUPPO LARDONE SPESSIMETRO CON FORO PASSANTE DA N° 500 A N° 509	1	2050005	DAL 12-2015
151	GRUPPO INTERBLOCCO ARP. DA N°527 A N°534	1	203v011	ED.3 MD 01/13

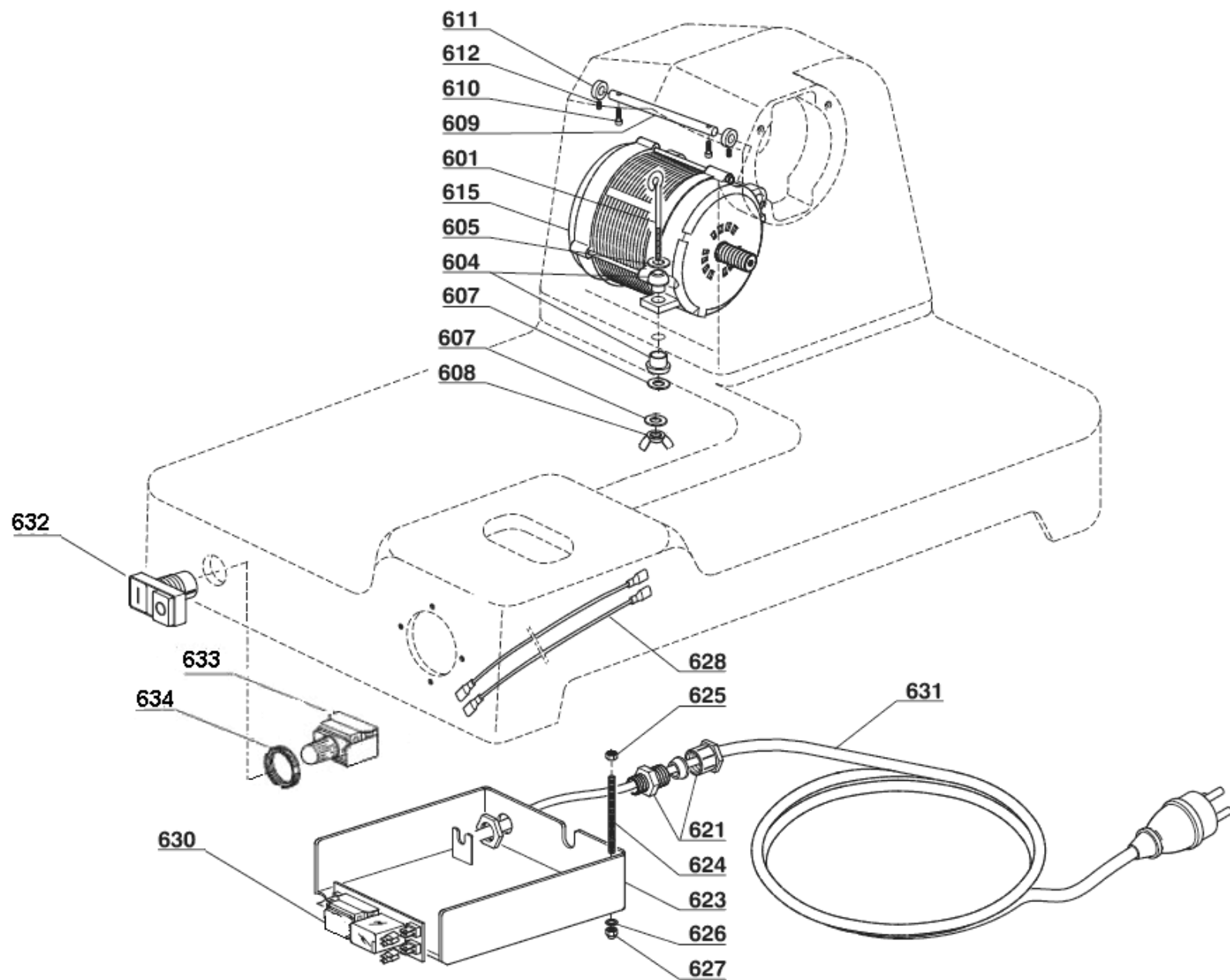
**500**



No	DESCRIZIONE	Q.	PNC. 603331	NOTE
700	CORPO AFFILATOIO	1	FORNIBILE ALL'INTERNO DEL CODICE....(2070103)	
701	MOLLA	2	FORNIBILE ALL'INTERNO DEL CODICE....(2070103)	
702	BRONZINA AFFILATOIO	2	FORNIBILE ALL'INTERNO DEL CODICE....(2070103)	
703	PERNO LEVAFILO	1	FORNIBILE ALL'INTERNO DEL CODICE....(2070103)	
706	MOLA LEVAFILO	1	3030709	
707	RONDELLA	1	3031305	
708	DADO	1	7004003	
709	PULSANTE LEVAFILO	2	4100625	
710	VITE DI REGOLAZIONE	2	4100594	
711	VITE FISS. PERNO LEVAFILO	1	FORNIBILE ALL'INTERNO DEL CODICE....(2070103)	
712	PERNO AFFILANTE	1	FORNIBILE ALL'INTERNO DEL CODICE....(2070103)	
713	MOLA AFFILANTE	1	3030716	
714	RONDELLA	1	7003806	
715	DADO	1	7000463	
716	VITE FISS. PULSANTI	1	4100625	
717	PERNO AFFILATOIO	1	4101015	
718	DADO FISS. AFFILATOIO	1	4100103	
719	COPRI AFFILATOIO	1	4020132	
720	RONDELLA	1	7003808	
721	DADO FISS. AFFILATOIO	1	7000483	
722	RONDELLA	1	4100503	
723	VOLANTINO FISS. AFFILATOIO	1	4090363	
727	RONDELLA	1	4100503	
0170	GRUPPO AFFILATOIO DA N° 700 A N° 716	1	2070103	
0170	GRUPPO AFFILATOIO DA N° 700 A N° 727	1	2070104R	

ED.3 MD 01/13

# 600 T



No	DESCRIZIONE	Q.	PNC. 603331	NOTE
615	MOTORE TRIFASE V. 230-400/50	1	3010220	
601	TIRACINGHIA	1	4100367	
604	TAPPO AMMORTIZZATORE	1	3031325	
605	RONDELLA	1	7000705	
607	RONDELLA	1	7000705	
608	DADO AD ALETTE	1	7002805	
609	PERNO SUPP. MOTORE	1	4100821	
610	VITE FISS. PERNO	2	7003338	
611	GHIERA FISS. MOTORE	1	4100482	
612	GRANO	2	7003545	
621	BLOCCACAVO	1	3040713	
623	SCATOLA IMPIANTO ELETTRICO	1	4090103	
624	PRIGIONIERO FISS. SCATOLA	2	7001744	
625	DADO	1	7004006	
626	RONDELLA	2	7003806	
627	DADO CIECO	2	7000906	
628	CAVO MICRO	1	3040703	
630	SCHEDA TRIFASE V. 230-400/50/3	1	3040657	
631	CAVO CON SPINA TRIFASE	1	3040606	
631	SPINA TRIFASE	1	3040666	
632	DEVIATORE (PULSANTE) PLASTICA 0-1 DIAMETRO 22	1	FORNIBILE ALL'INTERNO DEL CODICE....(3040165)	FINO AL 07-2018
633	CONTATTO PULSANTE PER DIAMETRO 22		FORNIBILE ALL'INTERNO DEL CODICE....(3040165)	FINO AL 07-2018
634	GHIERA FISS.DEVIATORE PER PULSANTE D.22		FORNIBILE ALL'INTERNO DEL CODICE....(3040165)	FINO AL 07-2018
632-633-634	PULSANTE ACCIAIO INOX D.19 STOP RIALZATO	1	3040197EC	DAL 08-2018
632-633-634	PULSANTE ACCIAIO INOX D.19 START LUMINOSO	1	3040198EC	DAL 08-2018
632-633-634	ETICHETTA ADESIVA ON-OFF	1	3039954	DAL 08-2018
0162	GRUPPO MOTORE TRIF. V.230-400/50	1	2011211	
	DAL N° 601 AL N° 608 E N° 615			



# 700 VS

